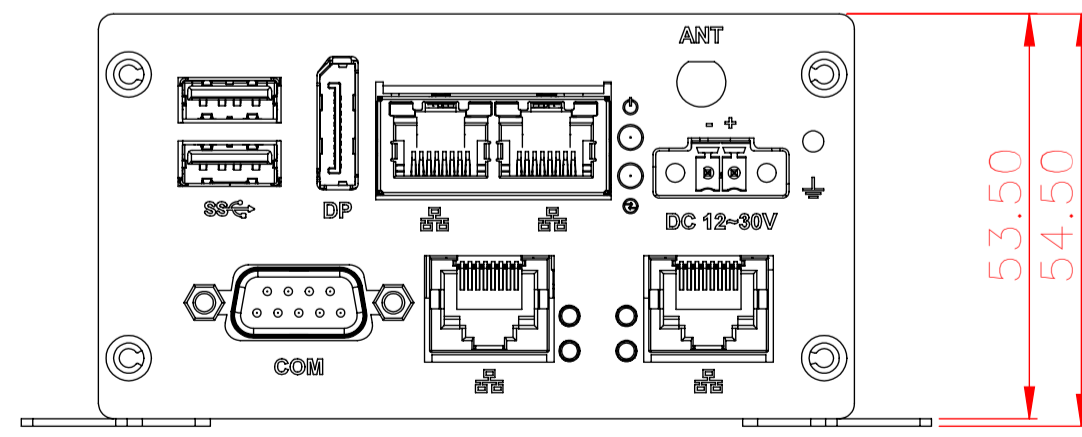
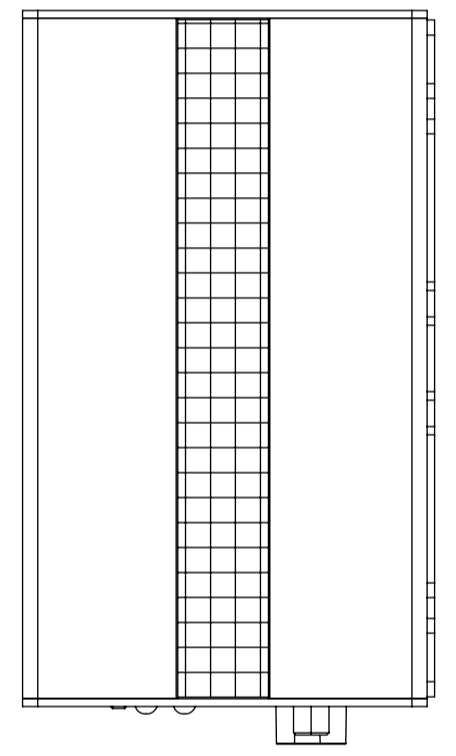
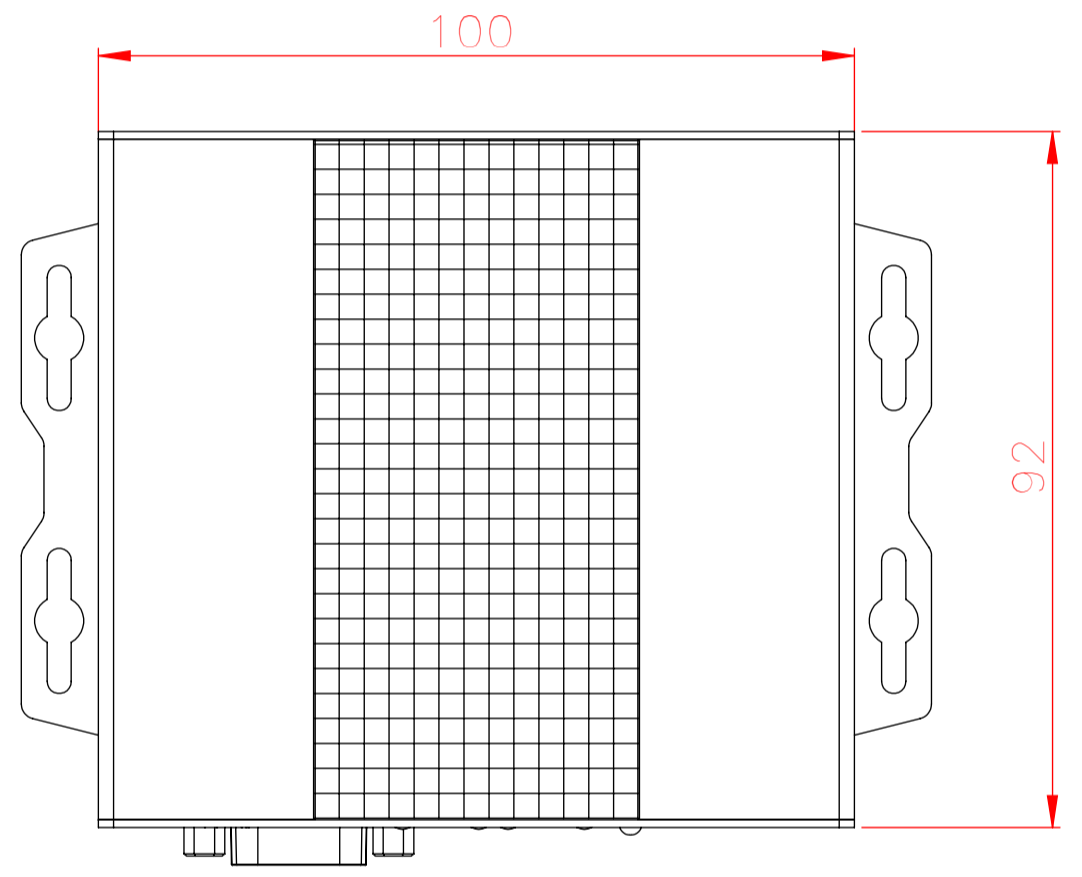
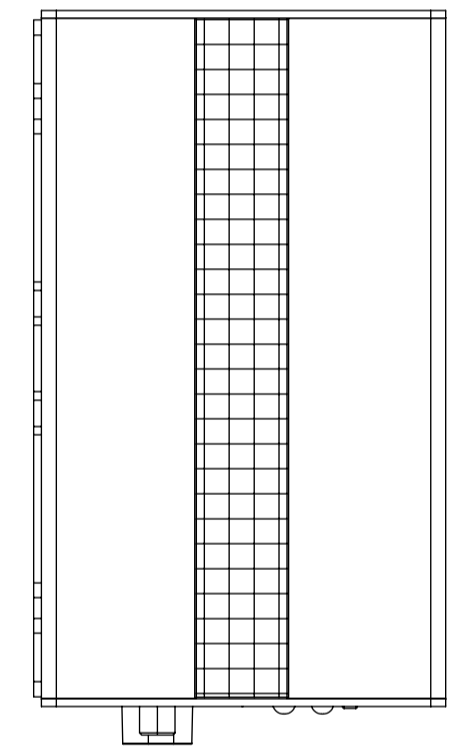
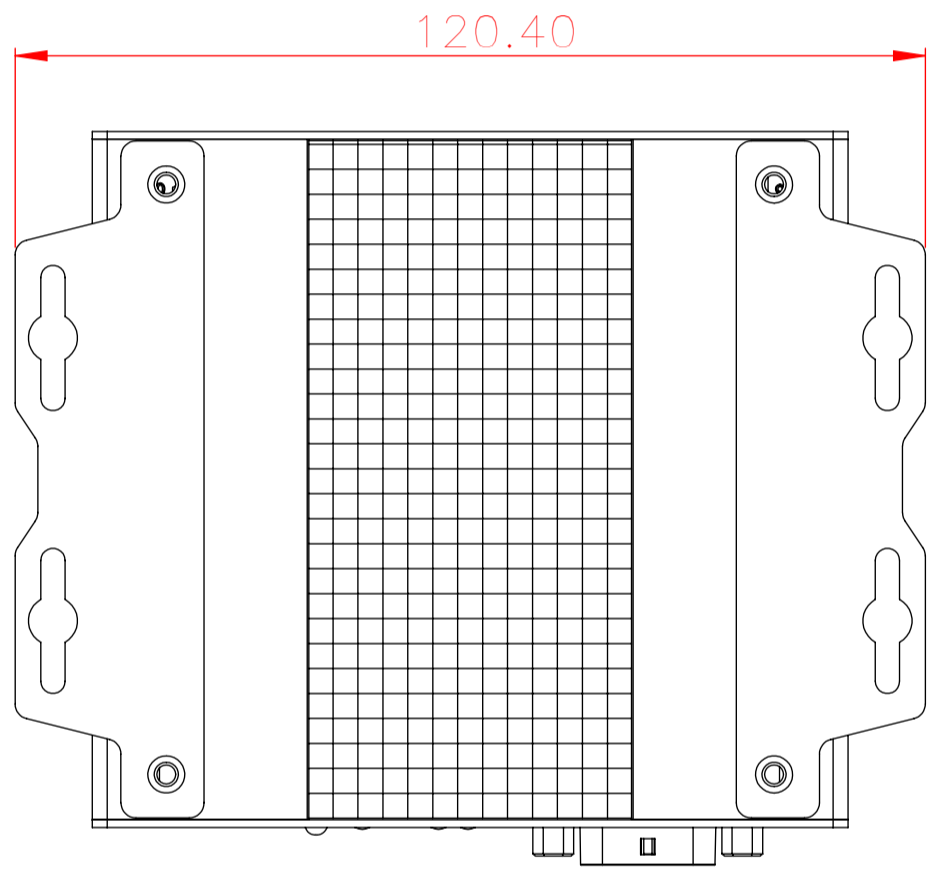
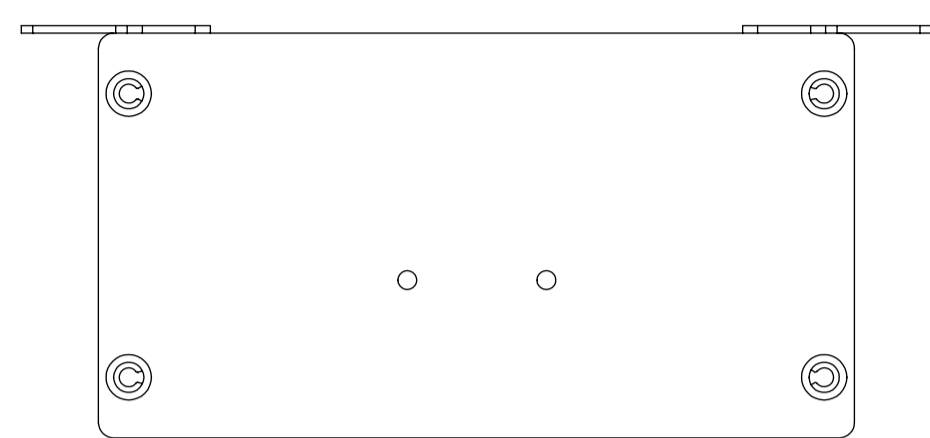
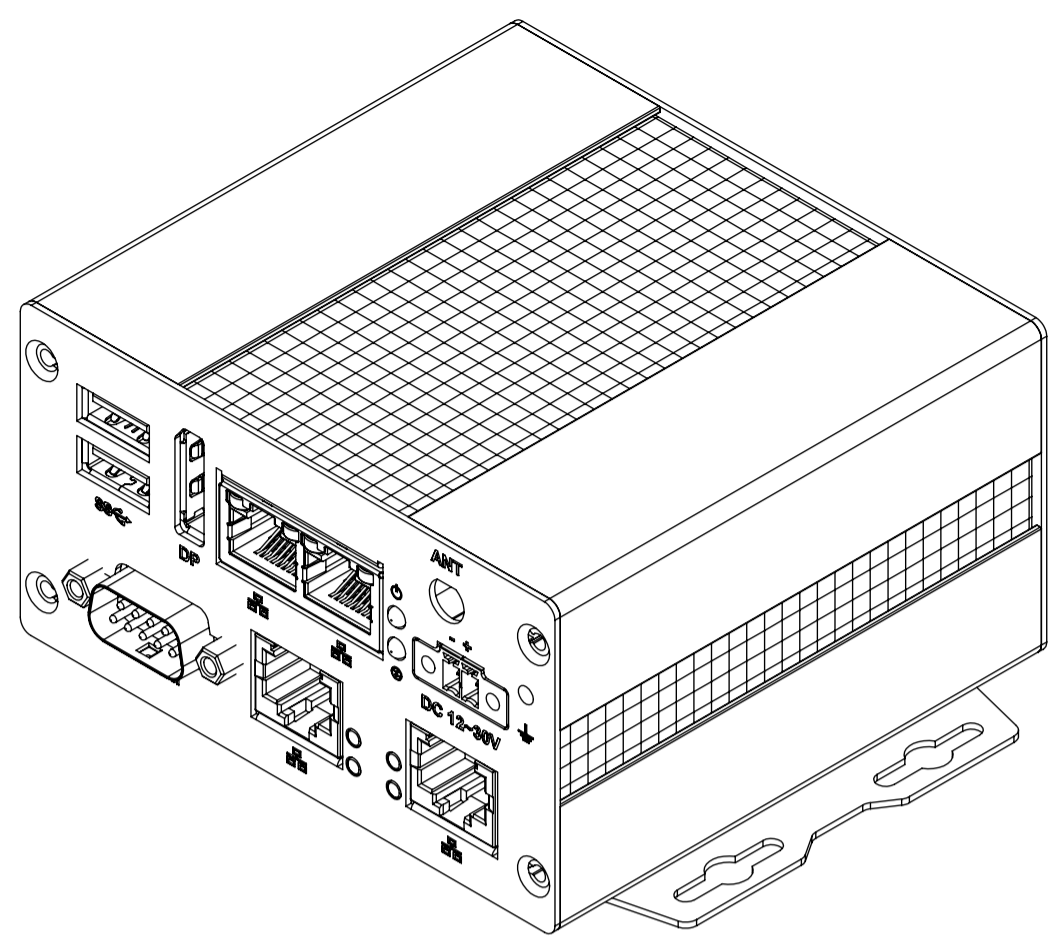


A B C D E F



*加註數字編號為重點尺寸,請QC單位列為檢驗重點

Ver : 0

4			
3			
2			
1			
Mark	Description	Date	Sign

Portwell Inc.
 7F, No. 242, Bo-Ai St., Shu-Lin City, Taipei County 238, Taiwan
 Tel: +886-2-7731-8888 Fax: +886-2-7731-9888

TOL ±	CNC	鋁擠	壓鑄	塑膠射出	鉍版力推	橡膠壓製	沖壓模具	NC T	TITLE	Model	DWG. NO.	B7XX	DATE	10/19/20
0~6.99	0.2	0.35	0.4	0.2	0.3	0.2	0.2	0.2	Outline	Lynx_612A		B7XX	Viewpoint	
7~30.99	0.25	0.4	0.5	0.3	0.4	0.3	0.2	0.2	MODEL			B7XX		
31~80.99	0.3	0.45	0.6	0.4	0.5	0.4	0.2	0.25	MATERIAL				SCALE	1=1
81~180.99	0.35	0.5	0.7	0.5	0.6	0.8	0.25	0.3	FINISH				UNIT	mm.
181~315.99	0.45	0.6	0.9	0.8	0.8	1.2	0.3	0.3				Andy Wu		
316~800	0.5	0.8	1	1	1.2	1.5	0.4	0.4						

A B C D E A2